

GhostBeam7

Essential



GhostBeam7 Essential

LED outdoor recessed spot
Faretto LED da incasso per esterno

Led fixture for easy installation, capable of highlighting detail, performing light accents, lighting objects and surfaces from a small footprint.

Faretto di facile installazione ad alta efficienza luminosa con minimo ingombro. Per l'illuminazione di piccole superfici e dettagli architettonici.

Care of detail is at the core of our work philosophy. Images show in detail the machining made in order to hide screws, highlight device design; fins for heat management are all designed in order to characterize device appearance and keep device operating efficiently and reliably.

Body is made of oxidized aluminium and is fitted with an IP68 nickel-plated brass gland.

Lo studio dei dettagli è uno dei fattori chiave nella nostra filosofia. Il dettaglio fotografico permette di evidenziare la lavorazione utilizzata per limitare la visibilità delle viti con l'intento di valorizzare la linea estetica del faretto; anche le alettature per la dissipazione sono disegnate in modo tale da evidenziare le linee estetiche senza trascurare le necessità operative del LED. Il corpo è in alluminio anodizzato. Pressa cavi IP68 in ottone nichelato forniti dai partner scelti fra i leader sul mercato.



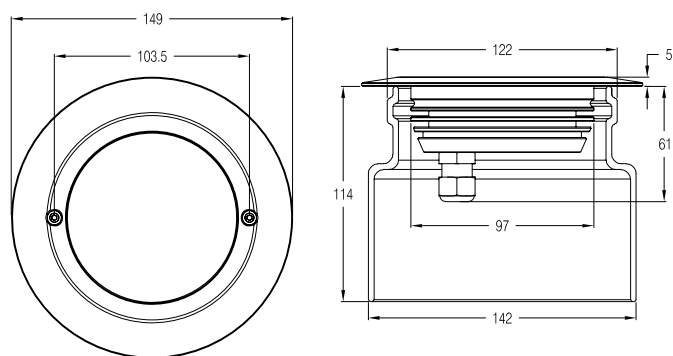
High precision PMMA optics are available in a range from 6° to 90°, according to the project needs.

Le ottiche sono in PMMA ad alta precisione, con una fotometria variabile dai 6° ai 90° a seconda della specifica.

Embedding box is available in two different versions to fit every installation need, as for example in garden or walkways.

La cassaforma in PVC è disponibile in due versioni in modo tale da soddisfare ogni esigenza di applicazione, come per esempio in giardini o marciapiedi.

GhostBeam7 Essential Dimensions (mm)



Product Code: GHB07EAN

Color Description	Color Code
Warm White (3200°K Typ)	WW
Neutral White (4200°K Typ)	NW
Cold White (6000°K Typ)	CW
Monochrome Red	MR
Monochrome Green	MG
Monochrome Blue	MB
Monochrome Amber	MA
RGB	RT
RGB+W	RW
RGB+A	RA
RGGB	RG

Optic Description	Optic Code
Narrow Beam (6° to 12°)	NB
Medium Beam (30°)	MB
Wide Beam (30°)	WB
Flood Optic (90)	FL

Technical specification:

Source:
7 LEDs
Power:
8 W to 15 W
Colours:
Red, Green, Blue, Amber, White (3200° K to 6500° K)
RGB, RGB+W, RGB+A, RGGB
Optics performance:
10°, 30°, 45°, 90°(symmetrical)
Working position:
Any
Fixation:
2 x M4 Screw
IP rating:
IP67
Working Temp.:
Operating: -15° to +60°
Storage: -15° to +80°
Fixture glass 35° (with Ta=20°)

Power Supply:
Electronic separated
Input voltage is 180VAC to 260VAC, SELV, Class II
passive PFC
Connections:
Gland connector IP68.
Cable length 0,8 m, free end.
Construction:
Oxidized aluminium housing
Tempered Glass, Silicone sealing
Weight:
0,43 Kg

Codice Prodotto: GHB07EAN

Descrizione Colore	Codice Colore
Bianco caldo (3200°K Tip)	WW
Bianco neutro (4200°K Tip)	NW
Bianco freddo (6000°K Tip)	CW
Monocromatico Rosso	MR
Monocromatico Verde	MG
Monocromatico Blu	MB
Monocromatico Ambra	MA
RGB	RT
RGB+W	RW
RGB+A	RA
RGGB	RG

Descrizione Ottica	Codice Ottica
Fascio Stretto (6° to 12°)	NB
Fascio Medio (30°)	MB
Fascio Largo (30°)	WB
Flood Optic (90)	FL

Specifiche tecniche:

Sorgente:
7 LED
Potenza:
Da 8W a 15W
Colori:
Rosso, Verde, Blu, Ambra, Bianco (3200° K a 6500° K)
RGB, RGB+W, RGB+A, RGGB
Performance ottiche:
10°, 30°, 45°, 90°(simmetrica)
Posizioni di lavoro:
Qualsiasi
Fissaggio:
Viti 2 x M4
Grado di protezione:
IP67
Temperature di esercizio:
Operativa: -15° a +60°
Conservazione: -15° a +80°
Temperatura del vetro 35° (con Ta=20°)

Alimentatore:
Elettronico separato
In: 180VAC a 260VAC, SELV Classe II
PFC passivo.
Connessione:
Pressacavo IP68, cavo di 0,8m, estremità libera
Costruzione:
Corpo in alluminio anodizzato
Vetro temperato.
Chiusura ermetica in silicone
Peso:
0.43 Kg



RGB + White Bianco



Available Colours/Colori disponibili



