

JiSpot7 Dynamic



JilSpot7 Dynamic

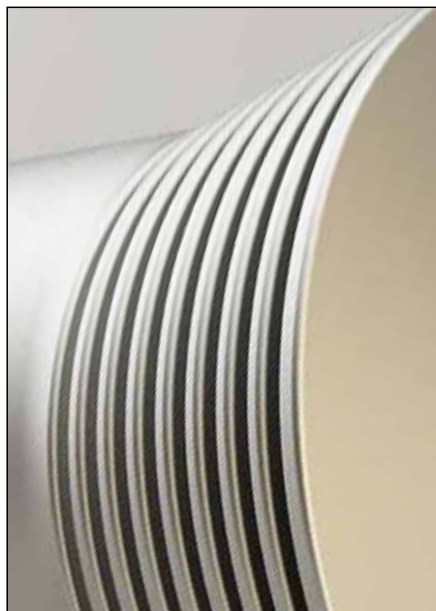
LED outdoor spot Apparecchio a LED da esterno

Color change led fixture for easy installation, capable of highlighting detail, performing light accents, lighting objects and surfaces from a small footprint.

Apparecchio con cambio colore spot a LED per qualsiasi tipo di installazione utilizzato per la valorizzazione di particolari architettonici con evidenti accenti di luce, su superfici e piccole aree con il minimo ingombro.

Care of details is at the core our work philosophy. Pictures show detailed machining in order to hide screws and highlight device design.

Lo studio dei dettagli è uno dei fattori chiave nella nostra filosofia. Il dettaglio fotografico permette di evidenziare la lavorazione utilizzata per limitare la visibilità delle viti con l'intento di valorizzare la linea estetica del faretto.



Bracket like the fixture body is made of oxidized aluminium, with a mounting hole for ease of installation. Screws are in stainless steel to guarantee quality performance against weathering.

Come il corpo anche la staffa è in alluminio anodizzato con foro per una comoda installazione. Le viti sono in acciaio inox in modo da garantire qualità nella resistenza agli agenti atmosferici

Fins, for heat management, are designed in order to characterize device appearance and keep device operating efficiently and reliably. Body is made of oxidized aluminium.

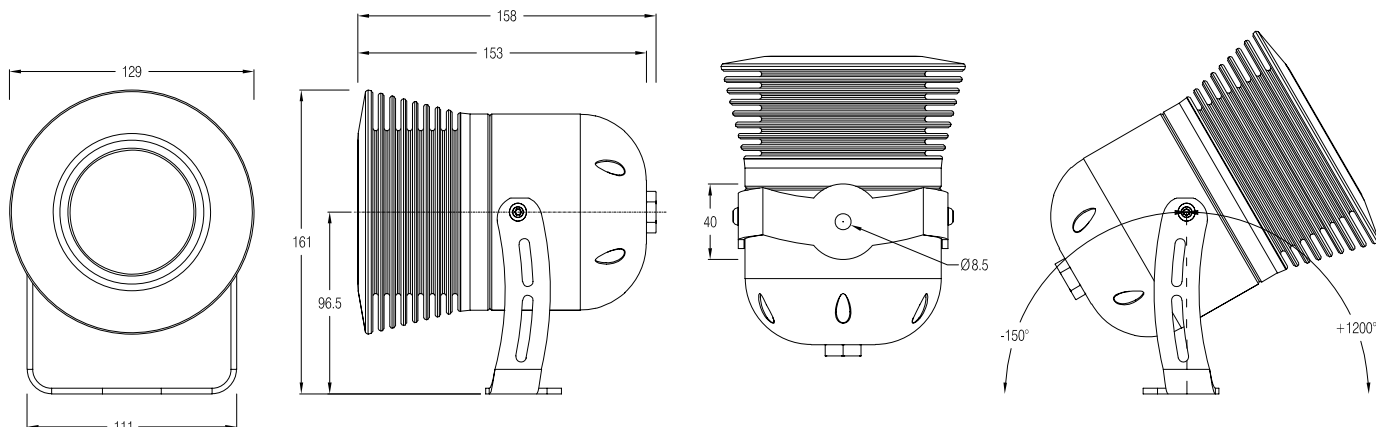
Le alettature per la dissipazione sono disegnate in modo tale da evidenziare le linee estetiche senza trascurare le necessità operative del LED. Il corpo è in alluminio anodizzato.



High precision PMMA optics are available in a range from 6° to 90°, according to the project needs.

Le ottiche sono in PMMA ad alta precisione, con una fotometria variabile dai 6° ai 90° a seconda della specifica.

JilSpot7 Dynamic Technical data (mm)



Product Code: JLS07DAN

Color Description	Color Code
Warm White (3800°K Typ)	WW
Neutral White (4200°K Typ)	NW
Cold White (6000°K Typ)	CW
Monochrome Red	MR
Monochrome Green	MG
Monochrome Blue	MB
Monochrome Amber	MA
RGB	RT
RGB+W	RW
RGB+A	RA
RGGB	RG

Optic Description	Optic Code
Narrow Beam (6° to 12°)	NB
Medium Beam (30°)	MB
Wide Beam (45°)	WB
Flood Optics (90°)	FL

Technical specification:

Source:
7 LEDs
Power:
7 to 15 W
Colours:
Red, Green, Blue, Amber, White (3200° K to 6500° K)
RGB+W, RGB+A, RGGB
Optics performance:
10°, 30°, 45°, 90°(symmetrical)
Working position:
Any
Fixation:
Hole max Ø 8,5 mm
IP rating:
IP66
Working Temp.:
Operating: -15° to +60°
Storage: -15° to +80°
Fixture glass 35° (with Ta=20°)

Control:
Proprietary, DMX-512A integrated
Power Supply:
Electronic integrated
Input voltage is 180 VAC to 260 VAC, SELV, Class II
Passive PFC
Connections:
Gland connector IP68.
Cable length 0,8 m, free end
Construction:
Oxidized aluminium housing
Tempered Glass, Silicone sealing
Weight
1.75 Kg

Codice Prodotto: JLS07DAN

Descrizione Colore	Codice Colore
Bianco caldo (3800°K Tip)	WW
Bianco neutro (4200°K Tip)	NW
Bianco freddo (6000°K Tip)	CW
Monocromatico Rosso	MR
Monocromatico Verde	MG
Monocromatico Blu	MB
Monocromatico Ambra	MA
RGB	RT
RGB+W	RW
RGB+A	RA
RGGB	RG

Descrizione Ottica	Codice Ottica
Fascio Stretto (6° to 12°)	NB
Fascio Medio (30°)	MB
Fascio Largo (30°)	WB
Flood (90)	FL

Specifiche tecniche:

Sorgente:
7 LED
Potenza:
Da 7 a 15 W
Colori:
Rosso, Verde, Blu, Ambra, Bianco (3200°K a 6500°K),
RGB+W, RGB+A, RGGB
Performance ottiche:
10°, 30°, 45°, 90° (simmetrica)
Posizioni di lavoro:
Qualsiasi
Fissaggio:
Foro passante max Ø 8,5 mm
Grado di protezione:
IP66
Temperature di esercizio:
Operativa: -15° a +60°
Conservazione: -15° a +80°
Temperatura del vetro 35° (cora≠20°)

Controllo:
Proprietario, Dmx-512A integrato
Alimentatore:
Elettronico integrato.
In:180 VAC a 260 VAC, SELV, Classe II
PFC passivo
Connessione:
Pressacavo IP68, cavo di 0,8 m, estremità libera
Costruzione:
Corpo in alluminio anodizzato
Vetro temperato
Chiusura ermetica in silicone
Peso:
1.75 Kg



