

Liquid



Liquid

LED under water fixture
Apparecchio a LED da immersione

Versatile powerful colour Led fixture, for underwater, dynamic or monochromatic lighting.
Compact device for any application easily installed, flexible and rugged.

Versatile e potente faro a led, per immersione permanente o temporanea con cambio colore o monocromatico. Compatto e robusto, utile per ogni tipo di applicazione, facilmente installabile.

Flange in hard anodized aluminium is designed to operate in any working position thanks to its internal machining who has micro channel for water drainage, to prevent water from dwelling on the glass.

Temperate glass guarantees a high shock resistance.

Screws on the front surface exalt body resistance and give a modern and eye-catching aesthetic line.

La flangia in alluminio anodizzato duro è stata progettata per permettere al faro di operare in qualsiasi posizione, avendo realizzato al suo interno dei micro canali che permettono il deflusso dell'acqua, al fine di evitare ristagni sulla superficie del vetro.

Il vetro temprato garantisce una notevole resistenza agli urti.

Le viti a scomparsa sulla superficie evidenziano il carattere tecnico dell'apparecchio, conferendogli una linea moderna e accattivante.



High precision optics can have beam angle ranging from 6° to 90° to exalt high power LEDs performance.

Le ottiche ad alta precisione possono avere angolo d'apertura variabile dai 6° ai 90° insieme all'elevato flusso luminoso dei led ad alta potenza permettono di esaltare e valorizzare dettagli, superfici.



Bracket in painted aluminium chemical resistant has been studied to be compact, separate power supply is linked to the fixture through a cable who drives modulated current according to regulations.

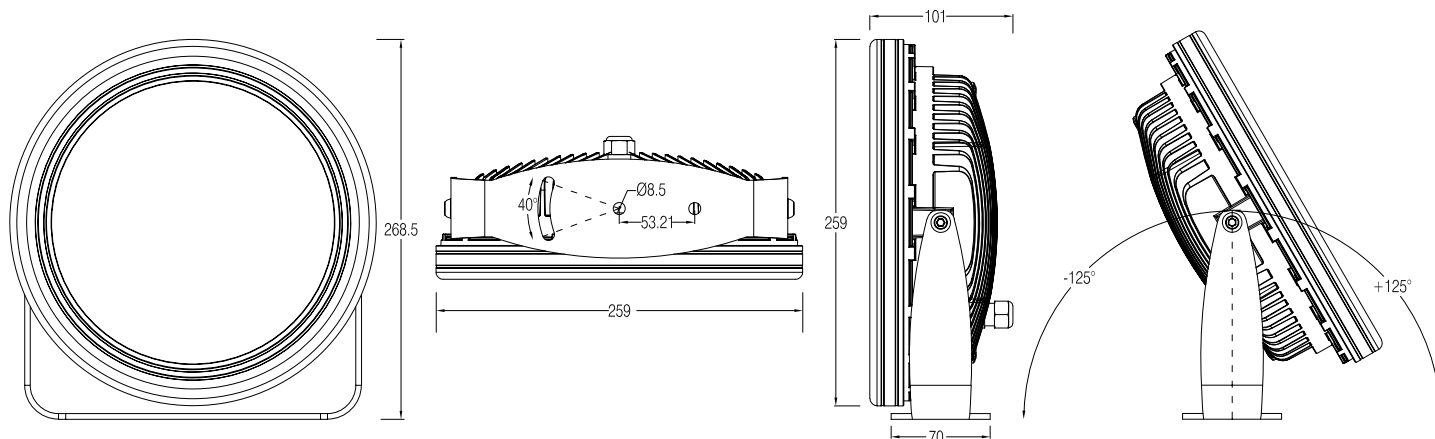
La linea della staffa in alluminio verniciato anti corrosione si integra totalmente con la parte illuminante, l'alimentatore separato è collegato al faro tramite cavo a 8 conduttori per la trasmissione della corrente secondo le normative vigenti.



Fixture back is built in hard anodized die cast aluminium, especially designed to perform heat dissipation with source power up to 60.W Fins shape has been designed to exalt light and sinuous appearance.

Il retro del faro è in alluminio pressofuso anodizzato duro, studiato appositamente per garantire la dissipazione di potenze fino a 60.W La forma e il disegno delle alette sono progettate per dare sinuosità e leggerezza alla totalità del corpo illuminante.

Liquid Dimensions (mm)



Product Code: LID36CAN

Color Description	Color Code
Warm White (3200°K Typ)	WW
Neutral White (4200°K Typ)	NW
Cold White (6000°K Typ)	CW
Monochrome Red	MR
Monochrome Green	MG
Monochrome Blue	MB
Monochrome Amber	MA
RGB	RT
RGB+W	RW
RGB+A	RA
RGGB	RG

Optic Description	Optic Code
Narrow Beam (6° to 12°)	NB
Medium Beam (30°)	MB
Wide Beam (45°)	WB
Flood Optics (90°)	FL

Technical specification:

Source:
 36 LEDs
Power:
 40 to 60 W
Colours:
 Red, Green, Blue, Amber, White (3200° K to 6500° K)
 RGB+W, RGB+A, RGGB
Optics performance:
 10°, 30°, 90° symmetrical with PMMA precision optics;
 60° medium beam with aluminium reflector
Working position:
 Any
Fixation:
 Painted aluminium bracket
 elongated holes max \varnothing 8,5 mm
IP rating:
 IP68; 3 m
Working temp:
 Operating: -15° to +60°
 Storage: -15° to +80°
 Fixture glass < 45° (with $T_a=20^\circ$)

Control:
 Proprietary, DMX-512A
Power Supply:
 Electronic, separated
 Input voltage is 180 VAC to 260 VAC, SELV, Class II
 Active PFC (>20W)
Connections:
 M16 gland connector, IP 68
 Cable Length: 2,80 m
Construction:
 Painted die-cast aluminium housing.
 Front tempered glass; EPDM gaskets.
Weight:
 4,00 Kg

Codice Prodotto: LID36CAN

Descrizione Colore	Codice Colore
Bianco caldo (3200°K Tip)	WW
Bianco neutro (4200°K Tip)	NW
Bianco freddo (6000°K Tip)	CW
Monocromatico Rosso	MR
Monocromatico Verde	MG
Monocromatico Blu	MB
Monocromatico Ambra	MA
RGB	RT
RGB+W	RW
RGB+A	RA
RGGB	RG

Descrizione Ottica	Codice Ottica
Fascio Stretto (6° to 12°)	NB
Fascio Medio (30°)	MB
Fascio Largo (30°)	WB
Flood (90°)	FL

Specifiche tecniche:

Sorgente:
 36 LED
Potenza:
 40 a 60 W
Colori:
 Red, Green, Blu, Ambra, Bianco (3200° K to 6500° K)
 RGB, RGB+W, RGB+ A , RGGB
Performance ottiche:
 10°, 30°, 90° simmetriche con ottiche di precisione
 in PMMA 60° con riflettore in alluminio specchiato
Posizioni di lavoro:
 Qualsiasi
Fissaggio:
 Staffe in alluminio verniciato, con asole per passaggio
 max \varnothing 8,5 mm
Grado di protezione:
 IP68; 3 m
Temperature di esercizio:
 Operativa: -15° a +60°
 Conservazione: -15° a +80°
 Temperatura del vetro < 45° (con $T_a=20^\circ$)

Controllo:
 Proprietario, DMX-512A
Alimentatore:
 Elettronico separato
 In: 180 VAC a 260 VAC, SELV, Classe II
 PFC attivo
Connessione:
 Pressacavo M16 IP 68
 Lunghezza cavi: 2,80 m
Costruzione:
 Corpo in alluminio pressofuso verniciato.
 Vetro di chiusura temperato; Guarnizioni in EPDM
Peso:
 4,00 Kg



RGB + White Bianco

Available Colours Colori disponibili



