

Prospect



Prospect

LED outdoor spot light
Faro LED per esterno

Versatile powerful colour Led fixture, for spot and wash, dynamic or monochromatic lighting.
Compact device for any application easily installed, flexible and rugged.

Versatile e potente faro a Led, ad uso spot e wash con cambio colore o monocromatico.
Compatto e robusto, utile per ogni tipo di applicazione, facilmente installabile.

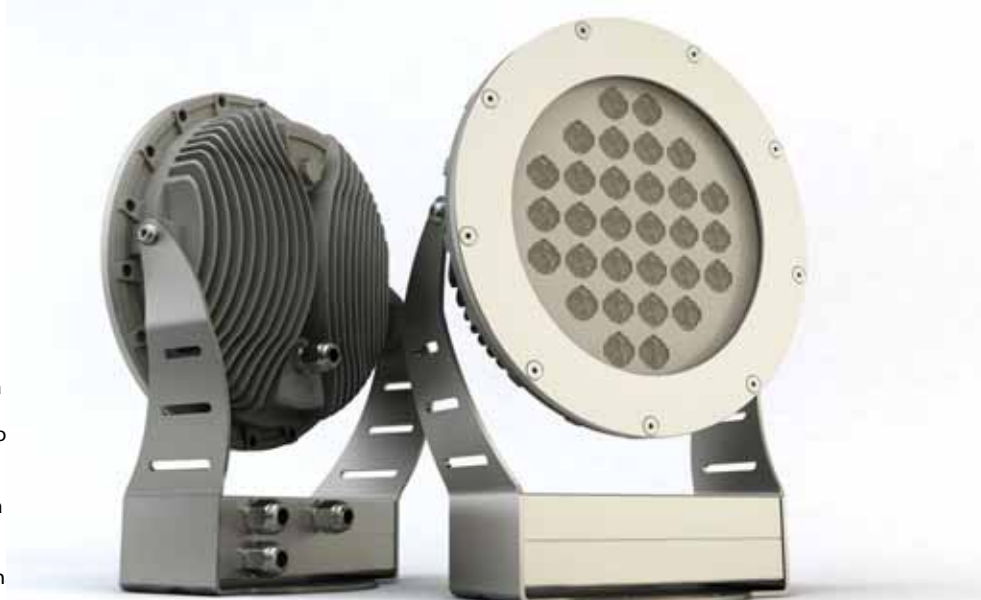
Flange in anodized aluminium is designed to operate in any working position thanks to its internal machining who has micro channel for water drainage, to prevent water from dwelling on the glass.

Temperate glass guarantees a high shock resistance. Screws on the front surface exalt body resistance and give a modern and eye-catching aesthetic line.

La flangia in alluminio anodizzato è stata progettata per permettere al faro di operare in qualsiasi posizione, avendo realizzato al suo interno dei micro canali che permettono il deflusso dell'acqua, al fine di evitare ristagni sulla superficie del vetro.

Il vetro temprato garantisce una notevole resistenza agli urti.

Le viti a scomparsa sulla superficie evidenziano il carattere tecnico dell'apparecchio, conferendogli un linea moderna e accattivante.



High precision optics can have beam angle ranging from 6° to 90° to exalt high power LEDs performance.

Le ottiche ad alta precisione possono avere angolo d'apertura variabile dai 6° ai 90° insieme all'elevato flusso luminoso dei led ad alta potenza permettono di esaltare e valorizzare dettagli, superfici.



Bracket in anodized aluminium has been studied to be compact, housing power supply inside itself. Its compact form leads to consider power supply as integrated, improving ease of installation.

La linea della staffa in alluminio anodizzato si integra totalmente con la parte illuminante riuscendo a contenere l'alimentatore nel suo interno, facilitando l'installazione e rendendolo totalmente integrato.

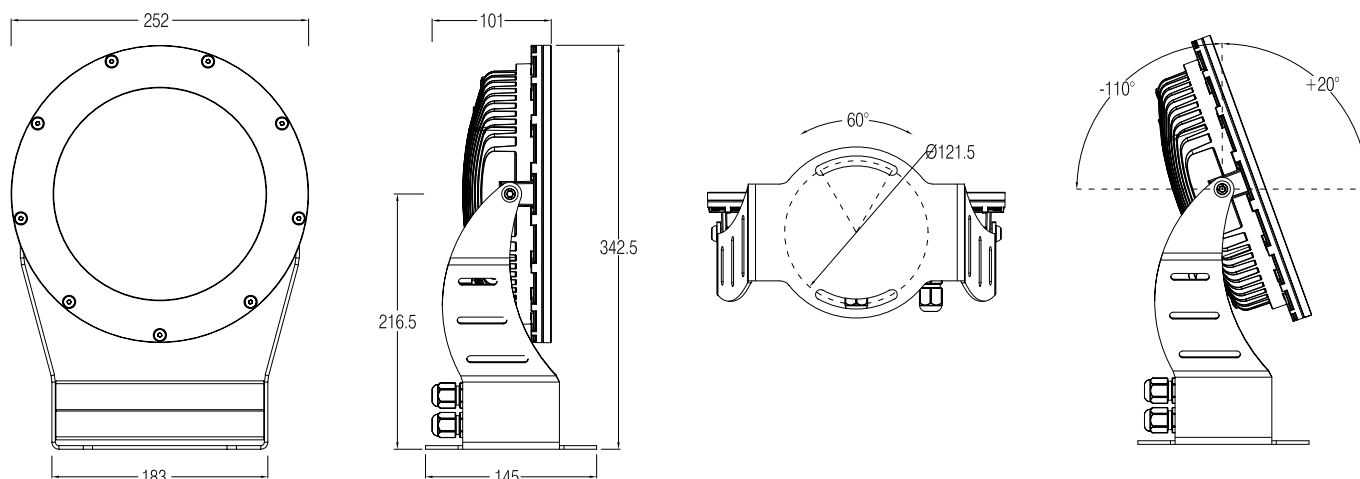


Fixture back is built in die cast aluminum, especially designed to perform heat dissipation with source power up to 60w. Fins shape has been designed to exalt light and sinuous appearance.

Il retro del faro è in alluminio pressofuso, studiato appositamente per garantire la dissipazione di potenze fino a 60w.

La forma e il disegno delle alette sono progettate per dare sinuosità e leggerezza alla totalità del corpo illuminante.

Prospect Technical data (mm)



Product Code: PRT36CAN

Color Description	Color Code
Warm White (3200°K Typ)	WW
Neutral White (4200°K Typ)	NW
Cold White (6000°K Tip)	CW
Monochrome Red	MR
Monochrome Green	MG
Monochrome Blue	MB
Monochrome Amber	MA
RGB	RT
RGB+W	RW
RGB+A	RA
RGGB	RG

Optic Description	Optic Code
Narrow Beam (6° to 12°)	NB
Medium Beam (30°)	MB
Wide Beam (45°)	WB
Flood Optics (90°)	FL

Technical specification:

Source:
36 LEDs

Power:
40 to 60 W

Colours:
Red, Green, Blue, Amber, White (3200° K to 6500° K)
RGB+W, RGB+A, RGGB

Optics performance:
10°, 30°, 45°, 90° symmetrical with PMMA precision optics;
45° medium with aluminium reflector

Working position:
Any

Fixation:
Painted aluminium brackets
Elongated holes Ø 8,5 mm max

IP rating:
IP66

Working temp:
Operating: -15° to +60°
Storage: -15° to +80°
Fixture glass: 35° (with Ta=20°)

Control:
Proprietary, DMX-512A

Power Supply:
Electronic, integrated
Input voltage is 180 VAC to 260 VAC, SELV, Class II
Active PFC

Connections:
M16 gland connector IP 68, screw wire connection
Cable Length: 0,80 m

Construction:
Painted aluminium housing
Front tempered glass; EPDM gaskets

Weight:
4,20 Kg

Codice Prodotto: PRT36CAN

Descrizione Colore	Codice Colore
Bianco caldo (3200°K Typ)	WW
Bianco neutro (4200°K Typ)	NW
Bianco freddo (6000°K Tip)	CW
Monocromatico Rosso	MR
Monocromatico Verde	MG
Monocromatico Blu	MB
Monocromatico Ambra	MA
RGB	RT
RGB+W	RW
RGB+A	RA
RGGB	RG

Descrizione Ottica	Codice Ottica
Fascio Stretto (6° to 12°)	NB
Fascio Medio (30°)	MB
Fascio Largo (30°)	WB
Flood (90°)	FL

Specifiche tecniche:

Sorgente:
36 LED

Potenza:
Da 40 a 60 W

Colori:
Red, Green, Blu, Ambra, Bianco (3200° K to 6500° K)
RGB, RGB+W, RGB+A, RGGB

Performance ottiche
10°, 30°, 45°, 90° simmetriche con ottiche di precisione in PMMA; 45° medium with aluminium reflector

Posizioni di lavoro:
Qualsiasi

Fissaggio:
Staffe in alluminio verniciato
asole con Ø 8,5 mm max

Grado di protezione:
IP66

Temperature di esercizio:
Operativa: -15° a +60°
Conservazione: -15° a +80°
Temperatura del vetro: 35° (con Ta=20°)

Controllo:
Proprietario, DMX512A

Alimentatore:
Elettronico integrato
In: 180VAC a 260VAC, SELV, Classe II
PFC attivo

Connessione:
pressa cavo IP68 M6 connessione tramite morsetto a vite Lunghezza del cavo 0,80 m

Costruzione:
Corpo in alluminio verniciato
Vetro frontale temperato. Guarnizioni in EPDM

Peso:
4,20 Kg



RGB + White Bianco



Available Colours/Colori disponibili



